

Monteringsanvisning

Desentralt ventilasjonssystem med varmegjenvinning

Type: e² standard og e² kort



- Denne veiledningen leveres videre til bruker -

Innhold	Side:
Om denne veiledningen, sikkerhetsråd, tekniske data, avhending	1
Målskisser, plassering av ventilasjonsenheten	2
Innhold i emballasjen	3
Montasje: Monteringsrør og utvendig gitter	4
Montasje: Elektrisk installasjon og elektrisk tilkobling	5
Montasje: Varmesvekslerenhet og innvendig deksel	6
Montasje: Støydemping	7
Bytte av ALD-R 160/L med Lunos e ² , Råd om LUNOS utvendige gitter	7
Filterbytte, rengjøring, tilleggs- og byttedeler	8




Om denne veiledningen

- Les denne veiledningen i sin helhet før motering påbegynnes! Følg alltid de generelle sikkerhetsrådene og henvisninger til symboler med notater i teksten.
- Denne veiledningen skal overleveres til brukeren (leietaker, eier, eiendomsforvalter, etc.) etter at installasjonen er slutført.

Symboler i denne veiledningen

-  Dette symbolet advarer om fare for skade.
-  Dette symbolet advarer om fare for skade fra elektrisk strøm


Sikkerhetsanvisninger

-  **Advarsel!** Ved alt monasjearbeide på ventilasjonsutstyret skal nettspenning være frakoblet, (med allpolig brudd). Ventilasjonsutstyret er elektrisk isolert i beskyttelsesklasse II, (KI.II) også omtalt som „Dobbeltisolert“.
-  **OBS!** Elektrisk tilkobling til nettspenning, (220 Volt AC), skal gjøres av autorisert personell.
-  **OBS!** Utstyret skal ikke betjenes (eks. filterbytte, renhold) av barn eller personer som grunnet fysisk, sensorisk eller mentale evner, uerfarenhet eller uvitenhet, ikke er i stand til å betjene utstyret på en sikker måte. Barn bør ikke leke med ventilasjonsutstyret.

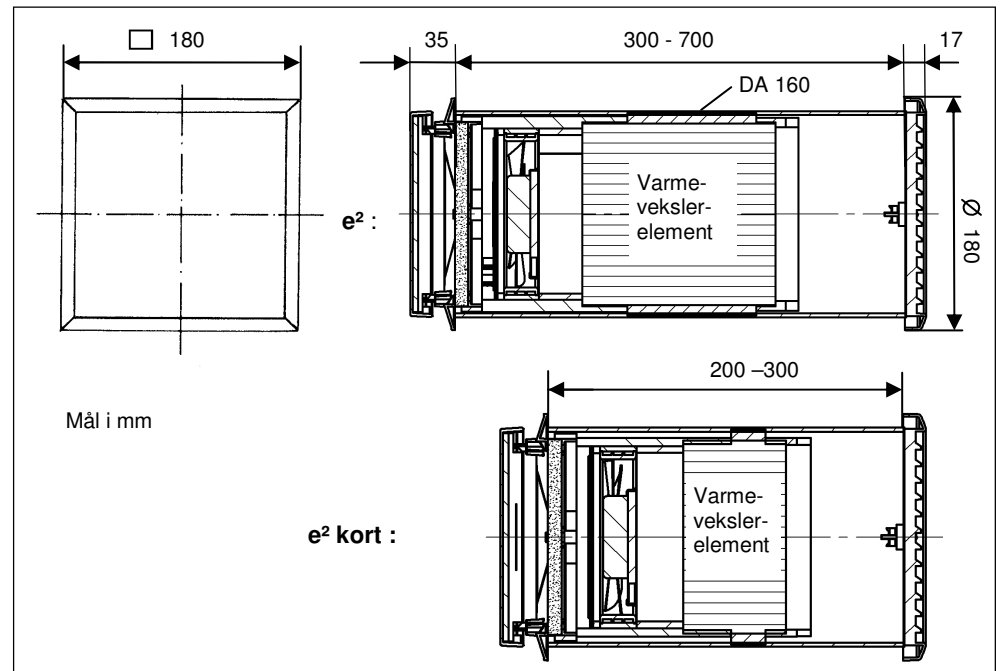
Tekniske data

Strømtilførsel, nettspenning	220 Volt, 50 Hz
Driftspenning, ventilator:	12 Volt DC
Kapslingsgrad, (IP-klasse):	IP 22
Luftvolum:	fra 18m ³ /h til 38 m ³ /h mulig
Måleflate - lydtryknivå:	16,5 dB ved 18 m ³ /h ; 19,5 dB ved 31 m ³ /h

Entsorgen

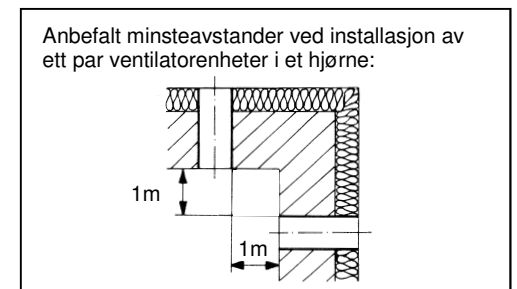
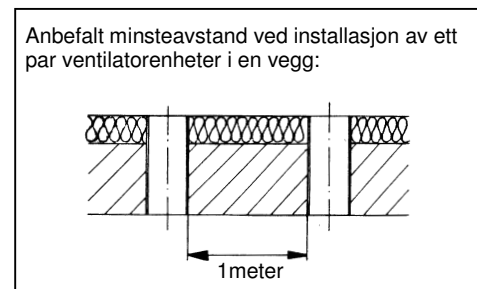
-  Husk å kildesortere emballasjeavfallet. Følg lokalt regelverk for kildesortering ved avhending.

Målskisse (alle mål i mm)



Plassering

Desentralt ventilasjonssystem med varmegjenvinning av type e² og e² kort vil bare fungere når de monteres parvis med to-veis drift. En e² ventilatorer arbeider 70 sekunder (e² kort: 50 s) i tilluftmodus, den andre 70 sekunder (e² kort: 50 s) i avtrekksmodus, med det innstilte luftvolum. Deretter blir luftretningen reversert i et nytt 70 sekunders intervall. Derved sikres det balanse i tilført og uttrukket luftvolum. Hvis et samarbeidende par e² ventilatorer er plassert med en enhet i to ulike rom, må det være tilstrekkelig dimensjonert åpning mellom rommene. Dette kan være luftspalte under dørbblad eller lufterventil mellom rommene.



Unngå passering av ventilatorenheter over ømfindlige møbler, overflater eller bilder, veggen under ventilatoren kan med fordel være ledig. Unngå plassering av ventilator over, eller i nærheten av romtermostater!

Driftsområde

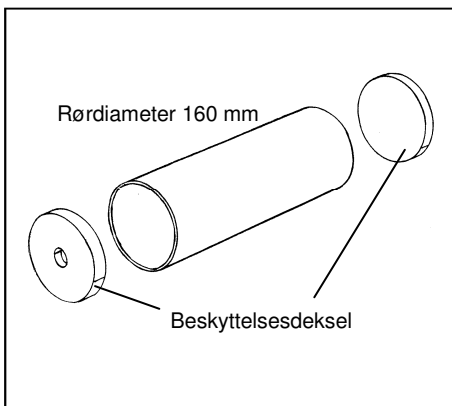
Temperaturområde: - 15°C til + 40°C

Ventilatorenheten kan benyttes ved innendørs relativ luftfuktighet opp til 65%. Det kan forekomme små kondensansamlinger i fyringssesongen. Hvis overskridelse av driftsområdene skulle forekomme skal enheten slås av og innvendig deksel lukkes. Frisk luft kan så tilføres ved å åpne vinduer.

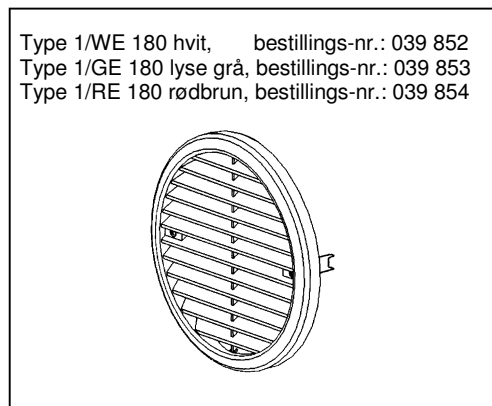
Mottakskontroll

Kontrollér at leveransen er komplett og uten skader!

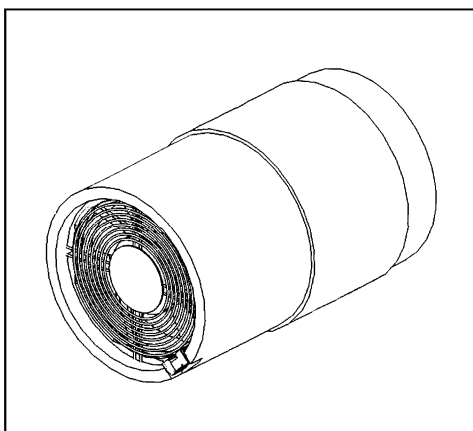
Monteringsrør



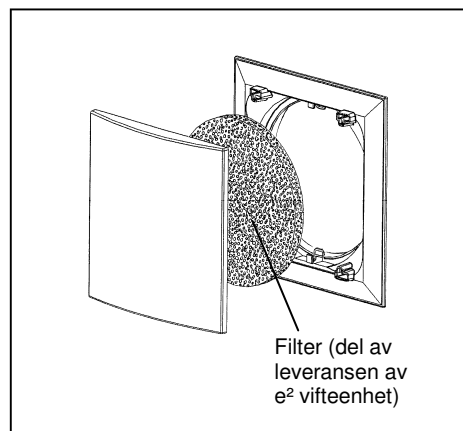
Utvendig gitter



e² vifteenhet for innskyving i rør



Innvendig deksel 9/IBE



Innsetting av monteringsrør

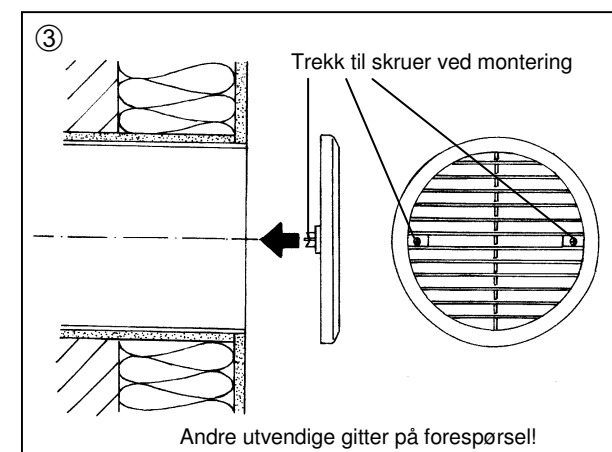
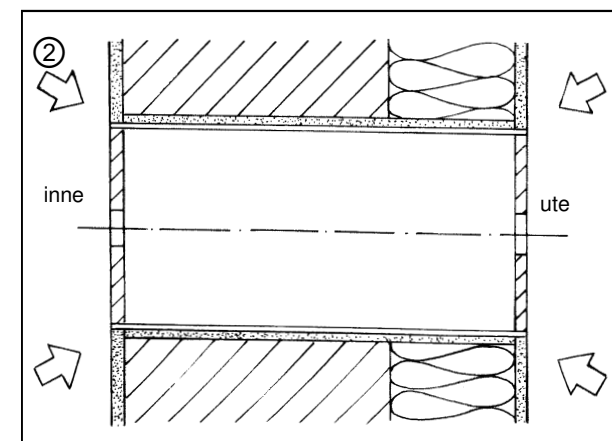
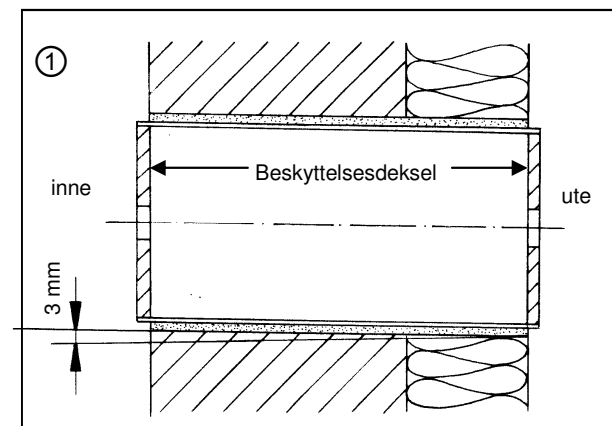
Lag åpning i yttervegg for rørinstallasjon (f.eks ved kjerneboring, bordiameter 162 mm). Forkort røret etter behov til ønsket lengde, (e²: min. 300 mm; e² kort min. 200 mm).

Påse at det er god tetting mellom rørets ytre del og veggen, (etter at røret er satt inn og rørenden flukter med veggoverflaten).

Røret festes/tettes mot vegg med f.eks. montaselim. Ved montering i trevegg anbefales mansjett for tetning mot vindspærre.


La innvendig og utvendig beskyttelsesdeksel sitte på ved eventuell påføring av puss e.l.

Fjern utvendig beskyttelsesdeksel fra utsiden. Monter utvendig gitter med integrert klo (2 stk), og trekk til skruene.




Montasje – Elektrisk installasjon og elektrisk tilkobling

Sikkerhetsanvisninger

 Forsiktig! Alt monteringsarbeide for ventilasjonssystemet skal kun gjøres ved allpolig frakoblet nettspenning!
Før tilkobling av ventilator til nettspenning skal alle tilkoblingsleder gjøres spenningsfrie! (frakobles nett med minst 3 mm kontaktåpning, f.eks. allpolig frakobling med elektrisk sikring).

Strømtilsførsel til ventilasjonssystemet skal gjøres via forskriftsmessige elektrisk vern!

Elektrisk tilknytning til nettspenning skal utføres av autorisert personell!

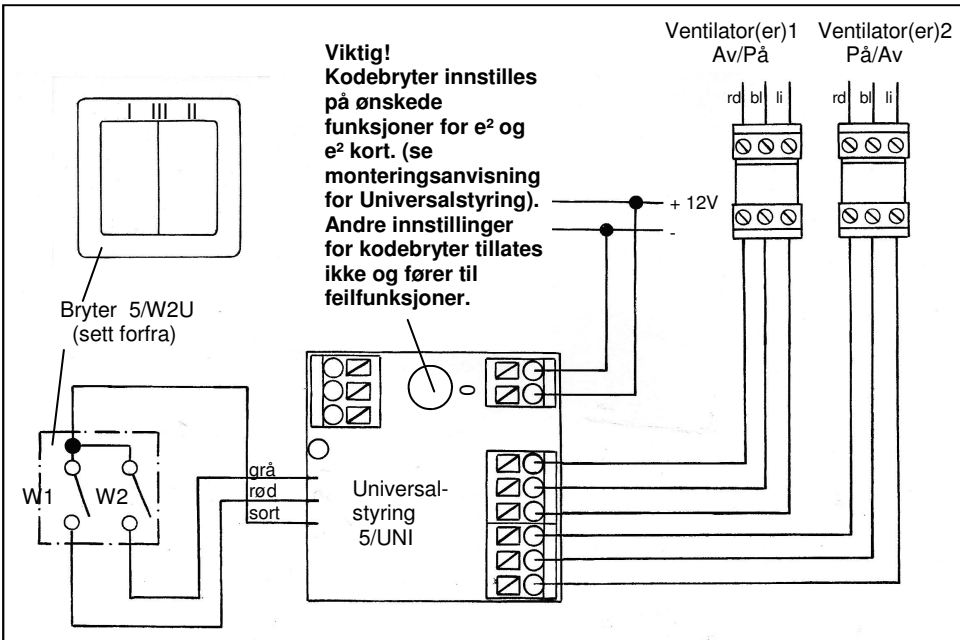
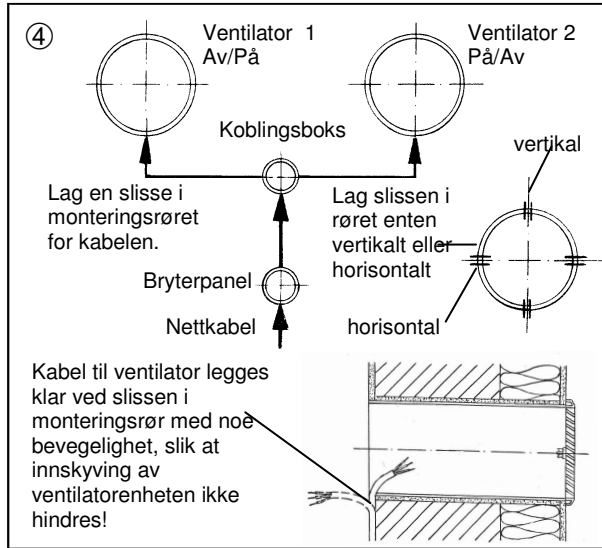
 Tillegg av installasjoner og elektriske komponenter i dette ventilasjonssystemet tillates ikke.

Styring kan gjøres med Universalstyring 5/UNI og Komfortstyring TAC. For disse gjelder de tilhørende installasjonsanvisninger.

Velg først plassering av bryterpanel.

Legg nettkabel for strømtilførsel (eks. 3x1,5mm², 10 A) og kabel til ventilatorenheter (eks. 3x0,75mm²). Legg kabel klar i slissen i monteringsrøret for ventilatorene.

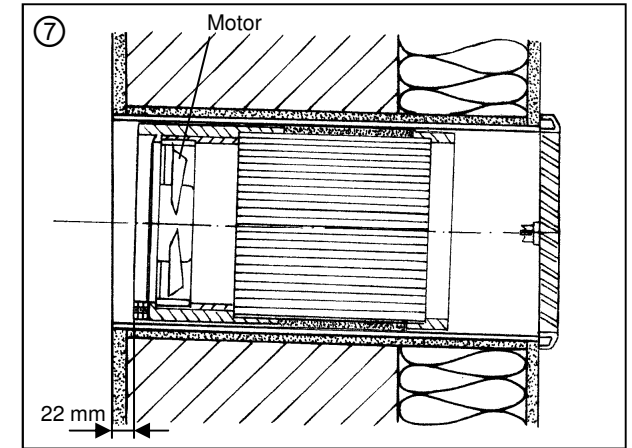
Bryter og tilkoblinger utføres i henhold til koblings skjemaet nedenfor.



Montering – Ventilatorinnsats og innvendig deksel

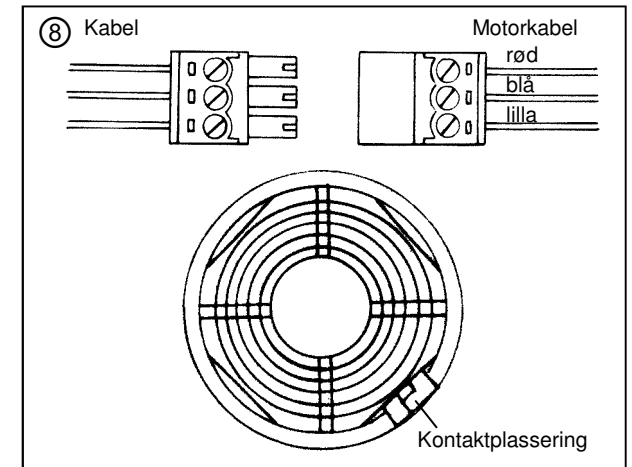
Ta av innvendig beskyttelsesdeksel og skyv inn ventilatorenheten i røret. Påse at det er 22 mm avstand fra ventilator og til rørets ytterkant.

Motoren skal vende innover mot rommet! Med wireløyken foran motoren kan ventilatorenhetens posisjon justeres eller trekkes ut av røret.



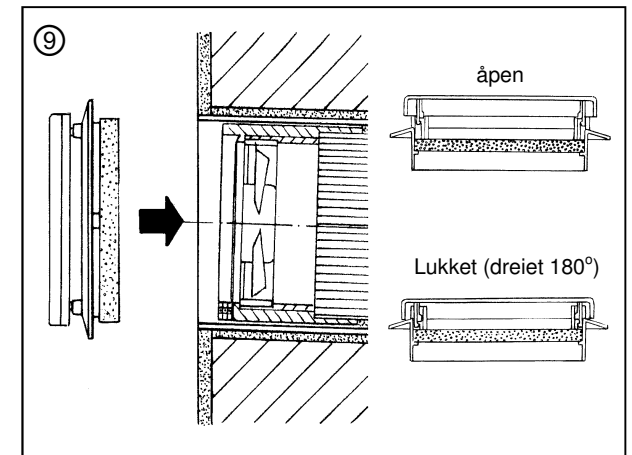
Monter kontakten på kablen.

Plassér kontakten i utspringen i ventilatoren



Monter innvendig deksel med filterinnsats, sett dekelet i åpen stilling.

Ferdig!

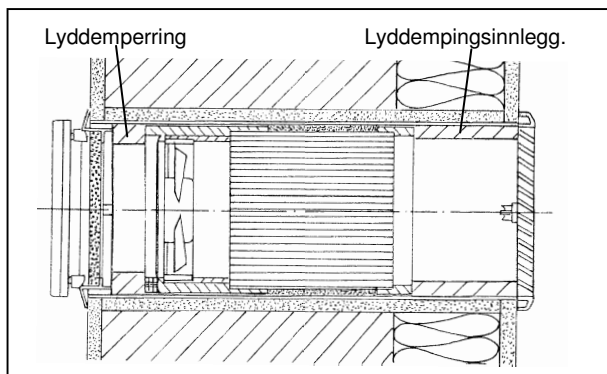


Montering av lydemping

Lydemping kan monteres ved rørlengder over 300 mm for e², og 230 mm for e² kort.

Lyddemperring og lydempingsinnlegg plasseres som vist på tegningen.

Lydempingsinnlegg kan gjøres kortere etter behov.



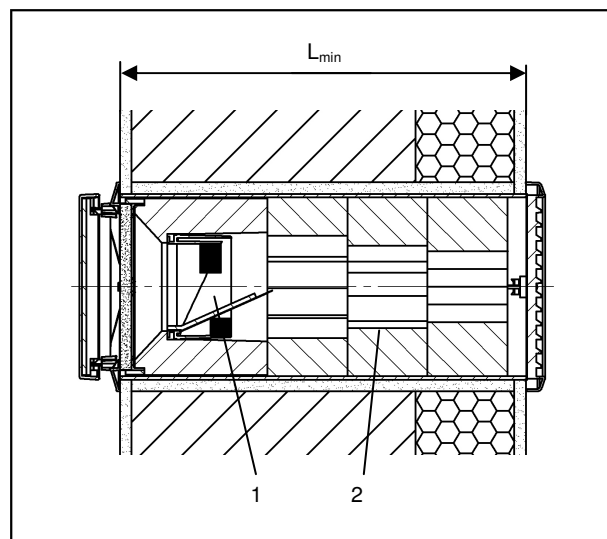
Utskifting av ALD-R 160 med e²

Ved utskifting blir følgende deler ikke lenger benyttet:

1. Tilbakeslagsventil
2. Lyddemper elementer + lyddemper sluttstykke

Minstelengden for montasjerøret, L_{min} , må for e² være minst 300 mm. Skal man beholde utvendig deksel med klemfjær (type 1/ R...180) bør L_{min} være minst 320 mm.

Monteringen av e² følger så anvisningene som vist på side 5.



Tips om utvendige deksler fra Lunos

Ytterdeksler av kunststoff fra Lunos gir god sikkerhet mot slagregn og kan benyttes i anvendelsesgruppe III etter DIN 4108-3 (2012-04)

Deksler av metall eller med metalisert overflate kan benyttes i anvendelsesgruppe I etter DIN 4108-3 (2012-04)

For bygninger med vindeksponert plassering eller med risiko for sterke vind- og regnbelastning mot ytterdekslet, kan eventuelt kreve ytterligere værbeskyttelse.

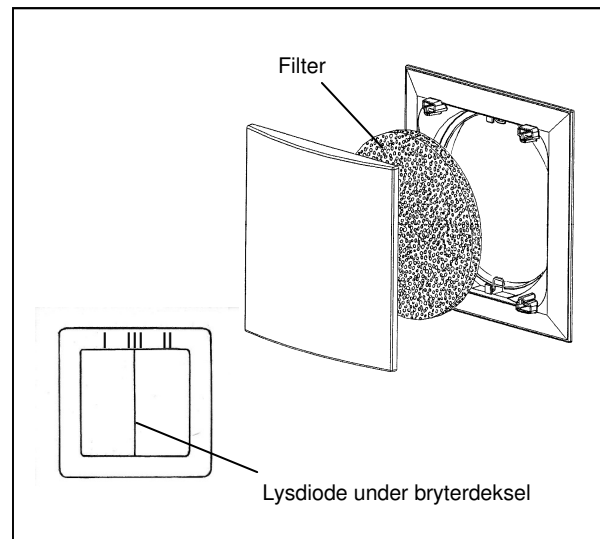
Bytte eller rengjøring av filter

Når filteret er forurenset varsles dette ved at lysdioden under bryterdekslet på Universalstyringen begynner å lyse vedvarende rødt.

Innvendig deksel tas av og filteret fjernes. Nytt eller vasket filter settes inn (standardfilter kan f.eks vaskes i oppvaskmaskin) Innvendig deksel settes tilbake på plass.

Ventilatoråpningen må ikke tildekkes eller tettes igjen. Tilbakestilling av filtervarsling gjøres ved å trykke raskt en gang av/på for bryter W1.

Varsling om filterbytte for TAC eller KNX er beskrevet i de tilhørende betjeningsanvisninger.



Notater om utførte filterbytter:

Dato for filterbytte:	Neste forventede filterbytte:	Montert filtertype:

Rengjøring

Ved behov, tørk av innvendig deksel og ramme med en tørr eller lett fuktet klut.

! Filterskifte og rengjøring av ventilatorenhet bør ikke utføres av barn eller personer som grunnet fysiske, sensoriske eller mentale evner, uerfarenhet eller uvitenhet ikke er i stand til å utføre dette på en sikkerhetsmessig betryggende måte.

Tilleggs- og byttedeler

Innvendig deksel, type 9/IBE
 Byttefilter G3, type 9/FIB3R 3-pakning
 Lydempingssett type 9/SW
 Tilbakeslagsventil 9/WDSE (for montasjerør lengre enn 370 mm)
 Lydempingsdeksel type 9/IBS

Best.-nr.: 039 851
 Best.-nr.: 037 214
 Best.-nr.: 039 850
 Best.-nr.: 039 860
 Best.-nr.: 039 947



Norge

Lavenergisystemer AS

Postboks 550 Brakerøya
 3002 Drammen

Tlf.: 944 76 073

post@lavenergisystemer.no
 www.lavenergisystemer.no