

VL-100U-E

BRUKSANVISNING


(Til kunden)


Før denne Lossnay-ventilatoren tas i bruk, må bruksanvisningen leses. Oppbevar deretter bruksanvisningen på et sted hvor den er lett å finne igjen for senere referanse.

Enheten må ikke installeres av kunden selv. (Vi kan i så fall ikke garantere for sikkerhet og yteevne.)

Viktige forholdsregler

- Les Viktige Forholdsregler før enheten tas i bruk. De gir viktig informasjon om korrekt og sikker betjening av apparatet.
- Varselmerker og deres betydning.

	ADVARSEL	Gjelder mishandling eller feil bruk av produktet som kan føre til livsfarlige eller alvorlige legemsskader.
---	-----------------	---

	OBS	Gjelder mishandling eller feil bruk av produktet som kan føre til legemsskader eller skader på interiør, husholdningsutstyr, etc.
---	------------	---

- De grafiske symbolene betyr følgende.

	Forbudt
	Må IKKE demonteres.
	Må IKKE berøres.
	Må ikke brukes i nærheten av vann.
	Følg de angitte instruksjonene.
	Trekk ut støpslet.

INNHold

Side

Før bruk

Forholdsregler	2
Når enheten brukes	3
Delens navn	3

Under bruk

Betjening	3
-----------------	---

Vedlikehold/feilsøking

Vedlikehold	4
Feilsøking	6
Service etter salg	6
Tekniske data	6

Forholdsregler



ADVARSEL

	<ul style="list-style-type: none">• Lossnøy-enhetens bryter må ikke slås PÅ eller AV hvis det forekommer lekkasje av brennbar gass. (Gnister fra elektriske koplinger kan forårsake eksplosjon.) Lukk opp et vindu og sørg for at rommet ventileres.
	<ul style="list-style-type: none">• Gjør ikke forsøk på å demontere eller modifisere enheten. (Det kan resultere i brann, elektrisk støt eller legemskader.)
	<ul style="list-style-type: none">• Enheten må ikke bli våt. (Det kan resultere i brann eller elektrisk støt.)• Enheten må ikke brukes i et badeværelse eller andre steder med høy fuktighet. (Det kan resultere i brann eller elektrisk støt.)
	<ul style="list-style-type: none">• Bruk enheten med den klassifiserte spenningen og innenfor kapasitetsområdet. (Hvis dette ikke gjøres, kan det resultere i brann eller elektrisk støt.)• Sjekk at det ikke er støv på støpslet. Sett støpslet inn i en stikkontakt og se til at det sitter forsvarlig fast. (Hvis dette ikke gjøres, kan det resultere i brann eller elektrisk støt.)• Sørg for at inntaket for luft utenifra er plassert slik at det ikke tar opp forbrenningsgasser eller annen ekshaust. (Hvis inntaksluften ikke er frisk og ren, kan oksygenivået i rommet bli for lavt.)
	<ul style="list-style-type: none">• Husk å trekke ut støpslet fra stikkontakten før vedlikeholdsarbeid utføres. Støpslet må aldri settes i eller trekkes ut med våte hender. (Det kan forårsake elektrisk støt.)• Hvis det lukter svidd eller det oppstår andre unormale ting, må enheten slås av og støpslet trekkes ut. (Fortsatt drift kan resultere i at enheten ødelegges, elektrisk støt eller brann.)



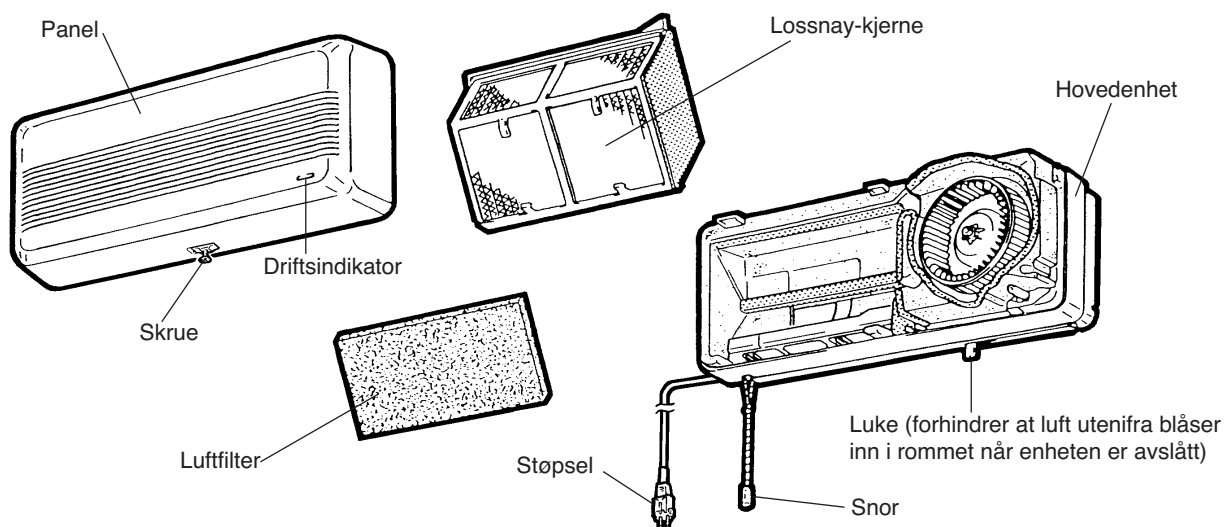
OBS

	<ul style="list-style-type: none">• Forbrenningsutstyr må ikke plasseres direkte i enhetens luftvei. (Utilstrekkelig forbrenning kan resultere i ulykker.)• Bruk ikke enheten i omgivelser som er meget varme, fylt av fettos, eller nær åpen ild. (Det medfører brannfare.)
	<ul style="list-style-type: none">• En vifte inni enheten roterer under bruk. Stikk aldri noe inn i enheten når den er i drift. (Det kan resultere i legemsskader.)
	<ul style="list-style-type: none">• Enheten må ikke monteres i taket. (Kan bare monteres på vegg.)• Hvis nettleidingen kommer till skade, må du be forhandleren om å reparere den. (Hvis den ikke repareres, kan det resultere i elektrisk støt.)• Demonterte deler må festes forsvarlig igjen etter vedlikeholdsarbeidet. (For å unngå skader hvis de plutselig skulle falle av.)• Sjekk at enheten og utendørs værdeksler er forsvarlig festet. (Regnvann som trenger inn i enheten kan forårsake elektrisk støt eller brann hvis det skulle skje en kortslutning.)
	<ul style="list-style-type: none">• Støpslet må aldri trekkes ut etter ledningen. Ta alltid fatt i selve støpslet. (Hvis ikke kan det resultere i elektrisk støt eller brann hvis det skulle skje en kortslutning.)• Trekk støpslet ut av stikkontakten hvis enheten ikke skal brukes på en stund. (Hvis dette ikke gjøres, kan det resultere i nedsatt isolasjon som kan føre til elektrisk støt eller brann hvis det skulle skje en kortslutning.)

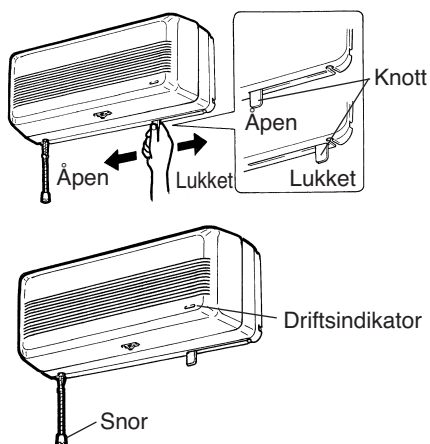
Under bruk

- **Det må ikke plasseres gjenstander rundt enheten.**
Ut- og inntaksåpninger for luft kan blokkere eller det kan bli umulig å utføre service på Lossnay-elementet. Det kan bli umulig å trekke støpslet ut av stikkkontakten.
- **Det må ikke brukes aerosolspray (som f.eks. insektspray, hårspray eller rensespray) direkte på apparatet.**
Panelet kan ta skade eller helt ødelegges.
- **Panelet må ikke blokkere.**
Ventilasjonen kan bli utilstrekkelig.
- **Dra ikke diagonalt i snoren.**
Enheden kan slutte å fungere som den skal.

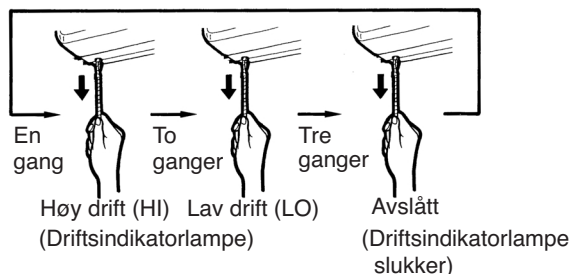
Delenes navn



Betjening



1. Sett støpslet i en stikkontakt.
2. Skyv lukens knott til venstre (åpen). Luken må være åpen for ventilasjon.)
3. Dra i snoren.



- Når enheten ikke er i drift, skyves luken til lukket posisjon hvis det blåser ute.
- uken kan åpnes når enheten er avslått for å bruke den som en naturlig ventilasjon.

Vedlikehold

For å maksimalisere Lossnay-enhetens levetid, må alt støv og skitt som har samlet seg på luftfilteret og Lossnay-kjernen tørkes bort minst en gang hver 6. måned.

■ Sørg for godt fottfeste på et stødig underlag når deler skal monteres eller demonteres under vedlikeholdsarbeid.

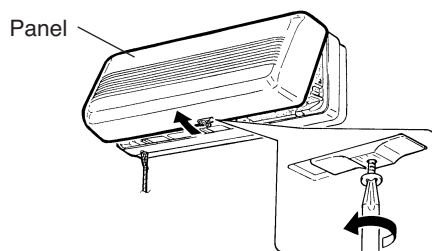
⚠ ADVARSEL

- Trekk alltid støpslet ut av stikkontakten før eventuelt vedlikeholdsarbeid påbegynnes. Støpslet må ikke settes i og trekkes ut med våte hender. (Det kan resultere i elektrisk støt eller andre legemskader.)

1

1. Dra i snoren for å slå apparatet av.
2. Kontroller at viften har sluttet å rotere.
3. Ta støpslet ut av stikkontakten.

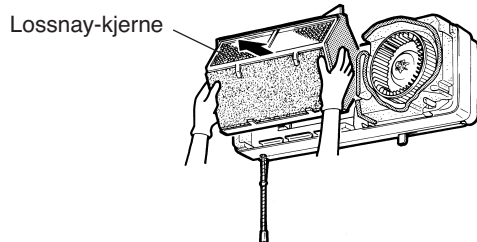
2



Kontroller at viften har sluttet å rotere og fjern deretter panelet.

- Skru løs skruen som holder panelet på plass, og dra panelet fremover for å fjerne det.

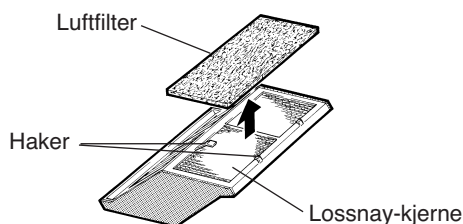
3



Fjern Lossnaykjernen.

- Dra den fremover for å fjerne den.

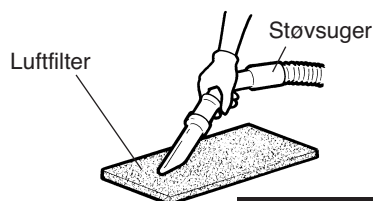
4



Fjern luftfilteret

- Hekte filteret av hakene på Lossnay-kjernen.

Rengjøring av ytre filter



Kan skylles av

MERKNAD

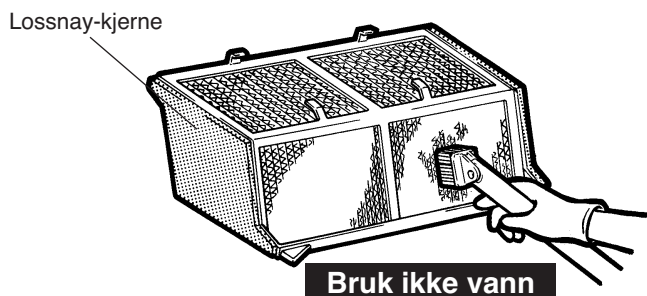
- Filteret kan gå i stykker hvis det skylles med varmt vann eller det skrubbes.
- Etter at det er godt skyllet, må filteret få tørke.
- Husk å sette filteret tilbake på plass.

Rengjøring : Bruk en støvsuger til å fjerne eventuelt støv med.

- Du kan også skylle filteret med lunkent vann eller vaske det med et mildt rengjøringsmiddel.

Utskifting : Skift filteret ut med et nytt filter som selges separat (P-30F) når det har vært rengjort fem-seks ganger. Det nye filteret må trimmes til en størrelse på 346 x 115 (mm).

Rengjøring av Lossnay-kjernen



Bruk en støvsuger til å fjerne skitt og støv fra overflaten.

- Bruk støvsugermunnstykket med forsiktighet på kjerneoverflaten.

MERKNAD

- Vann, kjemikalier eller flyktige væsker må ikke komme i kontakt med Lossnay-kjernen.
- Lossnay-kjernen må ikke komme i nærheten av åpen ild.
- Wire, skrutrekker eller støvsuger med hardt munnstykke må ikke trykkes mot overflaten.

Rengjøring av panel/hovedenhet

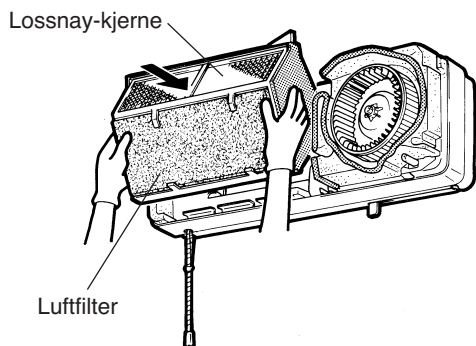
- Hvis panelet eller hovedenheten blir skitten, kan det tørkes av med en klut som er godt oppvridd i mildt, lunkent såpevann. Etterpå tørkes med en ren klut så alle vaskemiddelrester fjernes.

MERKNAD

- Bruk av følgende midler kan føre til skader og misfarging: Malingstynner, alkohol, benzene, bensin, petroleum, spray, alkaliske vaskemidler eller kjemiske rengjøringsmidler.

Sammensetting og sjekking etter vedlikeholdsarbeid

1



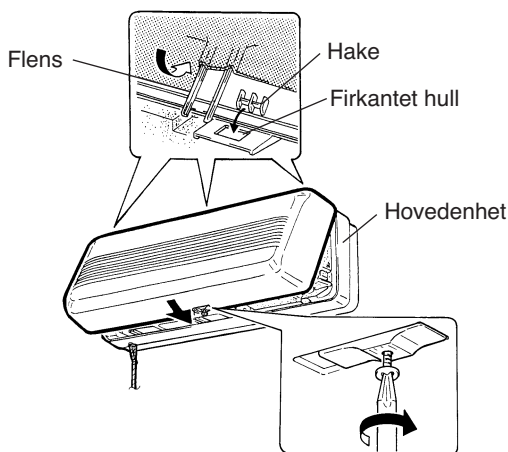
OBS

- Etter vedlikehold må alle deler settes forsvarlig tilbake på plass. (Det medfører risiko for personskader hvis deler skulle falle av.)

Luftfilter/Lossnaykjerne

1. Fest luftfilteret til Lossnay-kjernen.
2. Skyv inn Lossnay-kjernen med luftfilteret nederst.

2



Festing av panel/sjekking

1. Heng panelet øverst på hovedenheten, og hold tak i bunnen mens det skyves inn.
2. Trekk til skruen som ble løsnet så panelet sitter fast.
3. Sett støpslet i stikkontakten igjen.

MERKNAD

- Husk å sette støpslet i stikkontakten igjen etter at panelet er satt på plass.
4. Sjekk følgende:
 - (1) Er hovedenhet og panel forsvarlig festet?
 - (2) Kommer det rare lyder fra enheten?
 - (3) Kommer det luft ut av enheten på normalt vis? (Enheten må sjekkes når den er i drift.)

Feilsøking

Sjekk enheten hvis noen av følgende problemer oppstår. Hvis problemet ikke er å finne i listen under, eller hvis problemet ikke lar seg ordne selv etter sjekking, må du ta kontakt med forhandleren etter å ha trukket ut støpslet.

Problem	Årsak	Sjekk følgende
Enheden virker ikke.	Ingen strømtilførsel	<ul style="list-style-type: none">• Sjekk støpselet.• Sjekk om overbelastningsbryteren er utløst (sikringen er gått).• Sjekk om det har forekommet strømbrudd.
Enheden lager merkelige lyder	Panel eller filter er ikke korrekt festet.	Sett panel eller filter korrekt på plass.
	Filteret er tilstoppet.	Rens filteret
	Luken er stengt	Åpne luken
Det kommer mindre luft enn normalt fra enheten.	Filteret er tilstoppet.	Rens filteret
	Luken er stengt	Åpne luken

Hvis nettledningen kommer til skade, må den skiftes ut av forhandleren for å forhindre at skjer en ulykke.

Service etter salg

Ta kontakt med forhandleren for service av Lossnay Ventilatoren.

Tekniske data

Modell	Tilført spenning (V)	Strømlinjefrekvens (Hz)	Innstilling	Strømforbruk (W)	Luftvolum (m ³ /hr)	Temperaturskifteeffekt (%)	Støy (dB)	Vekt (kg)
VL-100U-E	220-240	50	HI	26	105	70	39	6.5
			LO	23	65	77	29.5	
	220	60	HI	26	90	73	37	
			LO	21	50	80	26	

Støyverdien kan være noe høyere enn det som er nevnt avhengig av rommets struktur.

RADONLAB LTD

Postboks 24 Blindern, 0313 Oslo

tlf. 21960350, faks 21960355,

www.radonlab.no, post@radonlab.net